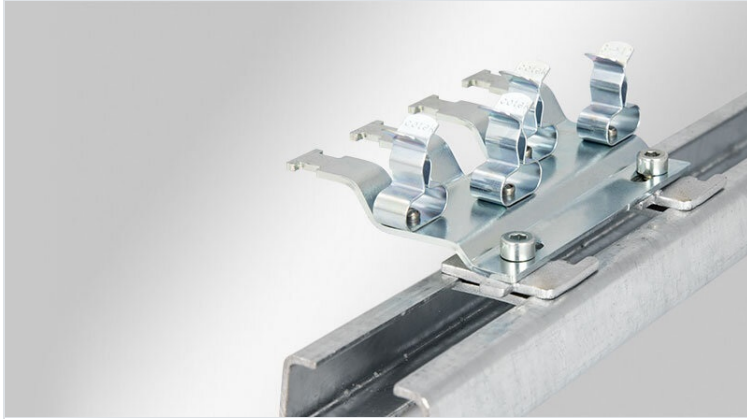


EMV Reihenfuß für 30 mm C-Schiene

mit integrierter Zugentlastung



EMV Reihenfüße werden überall dort eingesetzt, wo der Schirm einzelner Leitungen mit dem Massepotenzial verbunden werden muss. Die EMV Reihenfüße ermöglichen eine sichere und einfache Abschirmung von Leitungen. Es stehen verschiedene Trägerlängen zur Verfügung, die je nach Anwendungsfall flexibel mit bis zu 12 SKL oder MSKL Schirmklammern (abhängig von Trägervariante) bestückt werden können.

Die Leitung selbst wird gemäß DIN EN 62444 mittels Kabelbinder über den Kabelaußenmantel zugentlastet.

Folgende EMV-Schirmklammern stehen je nach Leitungsquerschnitt zur Verfügung:

SKL 1.5-3 | SKL 3-6 | SKL 6-8 | SKL 8-11
MSKL 3-12

Die SKL Schirmklammern sind parallel, die MSKL Schirmklammern zweireihig versetzt angeordnet und daher, durch die optimale Anordnung der Klammern, äußerst platzsparend.

Die Montage erfolgt mittels eines SC-Schraubfußes auf C-Schienen.

Konfigurieren Sie jetzt Ihren individuellen Reihenfuß mit dem [icotek EMV Konfigurator!](#)

Technische Daten

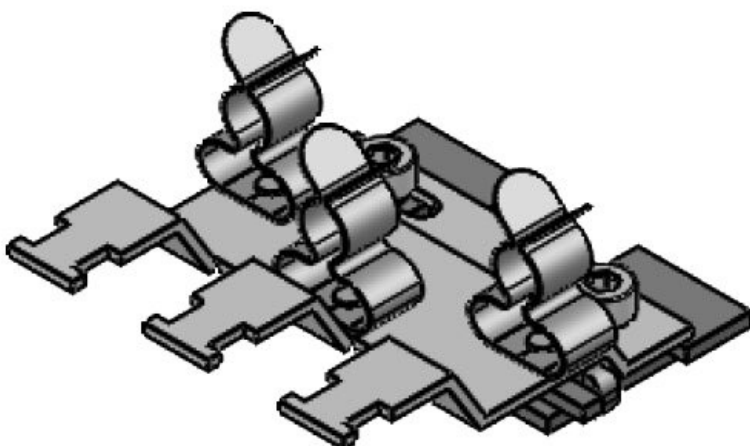
| | |
|----------------------|---|
| Material | Schirmklammer: Federstahl, verzinkt Montagefuß: Stahl, galvanisch verzinkt Schraubfuß: Stahl, galvanisch verzinkt |
| Eigenschaften | vibrationssicher |
| Montageart | Schrauben |

Vorteile

- Optimale Kontaktierung des Kabelschirms
- Schirmkontaktierung und Zugentlastung voneinander getrennt
- Einfachste Montage/ Demontage
- Ständiger und konstanter Druck auf dem Kabelschirm - Nachstellen des Federdrucks entfällt
- Vibrationssicher, wartungsfrei
- Platzersparnis durch optimierte Anordnung
- Anpassung des Reihenfußes an Kundenanforderung möglich
- Zur Montage auf allen gängigen 30 mm C-Schienen

Produktvarianten & Größen

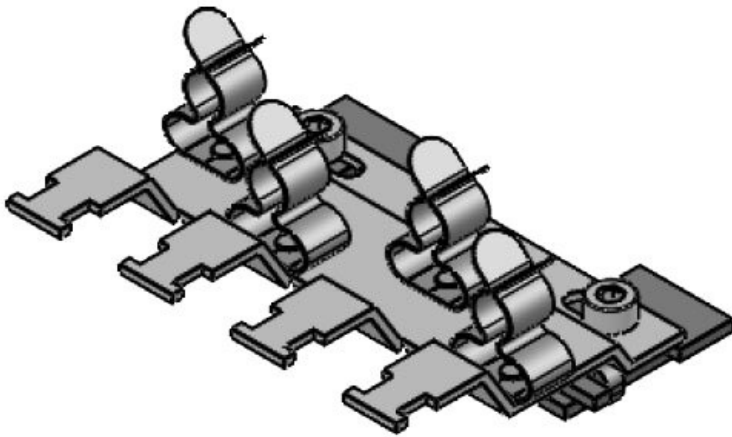
SC|RLFZ-M (x3)



Artikelnummer **38070.100** Höhe **16,2 mm**
EAN **4251269319** Aufbauhöhe **16,2 mm**
976

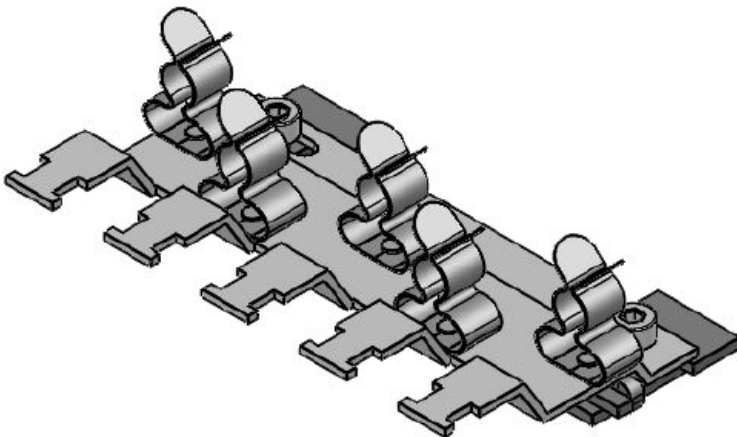
Verpackungseinheit **1**
Für Anzahl **3**
Schirmklammern
Für max. Anzahl Leitungen **3**
Länge **58 mm**
Breite **54,1 mm**

SC|RLFZ-M (x4)



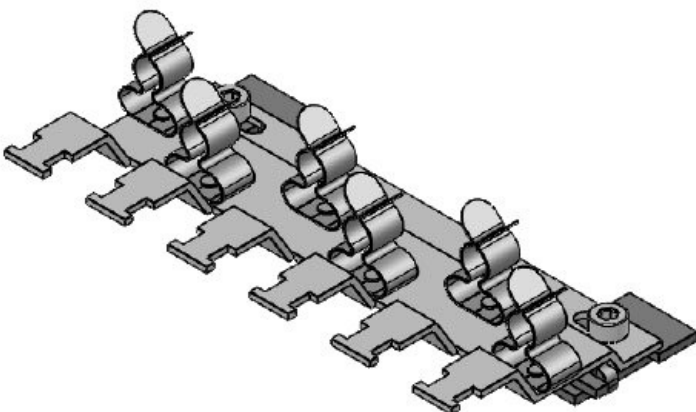
| | | | |
|---------------------------|-------------------|------------|----------------|
| Artikelnummer | 38071.100 | Höhe | 16,2 mm |
| EAN | 4251269319 | Aufbauhöhe | 16,2 mm |
| | 983 | | |
| Verpackungseinheit | 1 | | |
| Für Anzahl Schirmklammern | 4 | | |
| Für max. Anzahl Leitungen | 4 | | |
| Länge | 79 mm | | |
| Breite | 54,1 mm | | |

SC|RLFZ-M (x5)

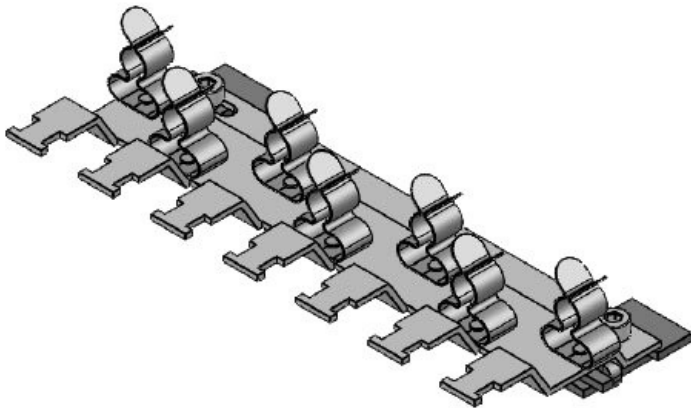


| | | | |
|---------------------------|-------------------|------------|----------------|
| Artikelnummer | 38072.100 | Höhe | 16,2 mm |
| EAN | 4251269319 | Aufbauhöhe | 16,2 mm |
| | 990 | | |
| Verpackungseinheit | 1 | | |
| Für Anzahl Schirmklammern | 5 | | |
| Für max. Anzahl Leitungen | 5 | | |
| Länge | 99,7 mm | | |
| Breite | 54,1 mm | | |

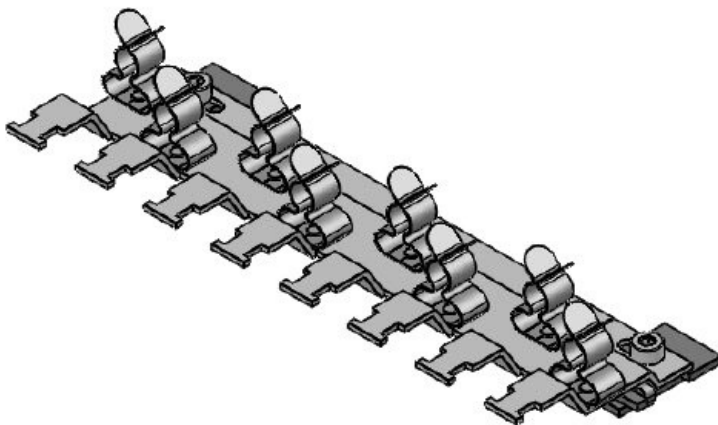
SC|RLFZ-M (x6)



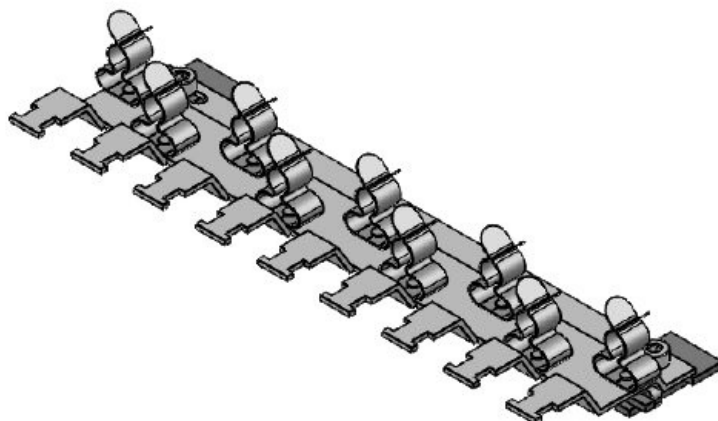
| | | | |
|---------------------------|-------------------|------------|----------------|
| Artikelnummer | 38073.100 | Höhe | 16,2 mm |
| EAN | 4251269320 | Aufbauhöhe | 16,2 mm |
| | 002 | | |
| Verpackungseinheit | 1 | | |
| Für Anzahl Schirmklammern | 6 | | |
| Für max. Anzahl Leitungen | 6 | | |
| Länge | 120,7 mm | | |
| Breite | 54,1 mm | | |

SC|RLFZ-M (x7)

| | | | |
|---------------------------|-------------------|------------|----------------|
| Artikelnummer | 38074.100 | Höhe | 16,2 mm |
| EAN | 4251269320 | Aufbauhöhe | 16,2 mm |
| | 019 | | |
| Verpackungseinheit | 1 | | |
| Für Anzahl Schirmklammern | 7 | | |
| Für max. Anzahl Leitungen | 7 | | |
| Länge | 141,7 mm | | |
| Breite | 54,1 mm | | |

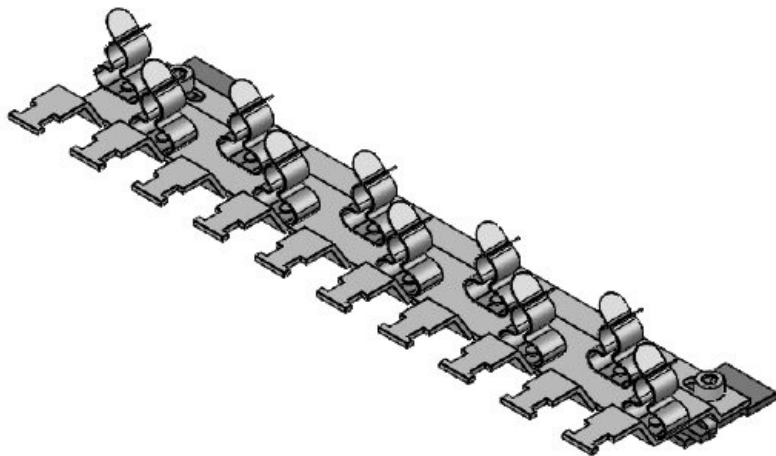
SC|RLFZ-M (x8)

| | | | |
|---------------------------|-------------------|------------|----------------|
| Artikelnummer | 38075.100 | Höhe | 16,2 mm |
| EAN | 4251269320 | Aufbauhöhe | 16,2 mm |
| | 026 | | |
| Verpackungseinheit | 1 | | |
| Für Anzahl Schirmklammern | 8 | | |
| Für max. Anzahl Leitungen | 8 | | |
| Länge | 162,7 mm | | |
| Breite | 54,1 mm | | |

SC|RLFZ-M (x9)

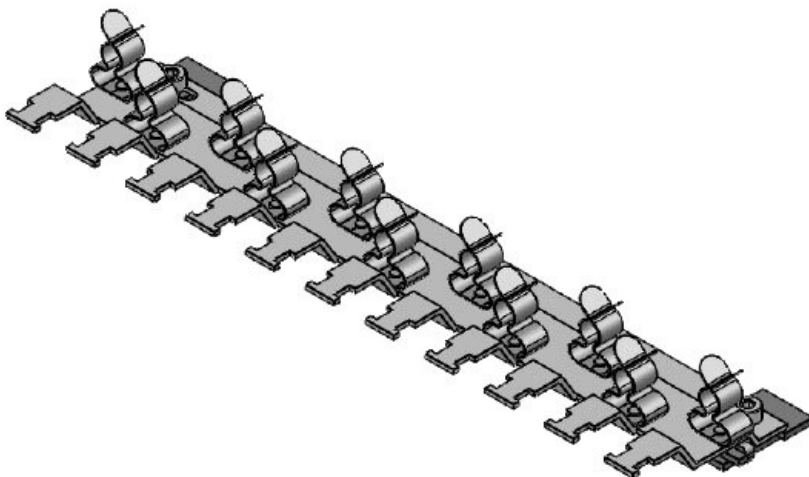
| | | | |
|---------------------------|-------------------|------------|----------------|
| Artikelnummer | 38076.100 | Höhe | 16,2 mm |
| EAN | 4251269320 | Aufbauhöhe | 16,2 mm |
| | 033 | | |
| Verpackungseinheit | 1 | | |
| Für Anzahl Schirmklammern | 9 | | |
| Für max. Anzahl Leitungen | 9 | | |
| Länge | 183,7 mm | | |
| Breite | 54,1 mm | | |

SC|RLFZ-M (x10)



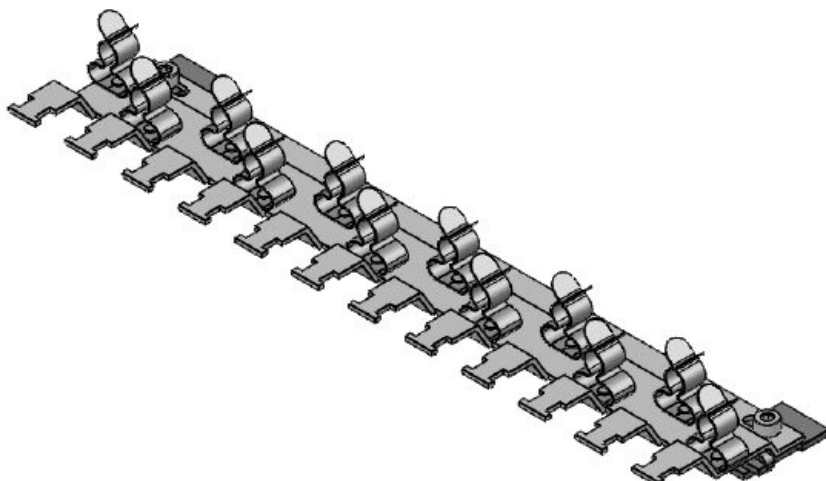
| | | | |
|---------------------------|-------------------|------------|----------------|
| Artikelnummer | 38077.100 | Höhe | 16,2 mm |
| EAN | 4251269320 | Aufbauhöhe | 16,2 mm |
| | 040 | | |
| Verpackungseinheit | 1 | | |
| Für Anzahl Schirmklammern | 10 | | |
| Für max. Anzahl Leitungen | 10 | | |
| Länge | 204,7 mm | | |
| Breite | 54,1 mm | | |

SC|RLFZ-M (x11)



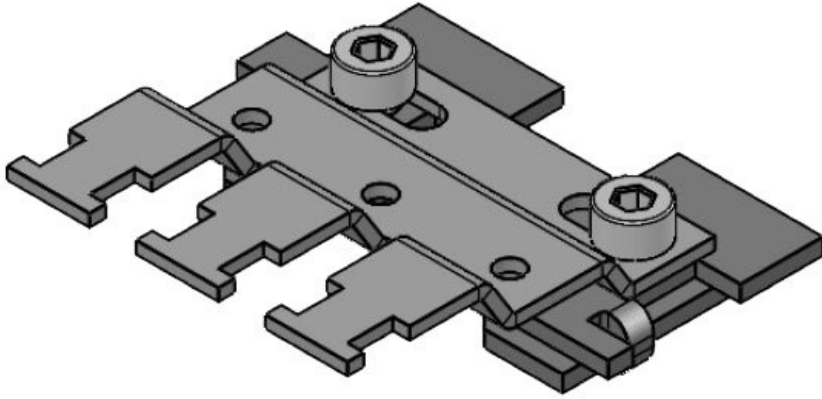
| | | | |
|---------------------------|-------------------|------------|----------------|
| Artikelnummer | 38078.100 | Höhe | 16,2 mm |
| EAN | 4251269320 | Aufbauhöhe | 16,2 mm |
| | 057 | | |
| Verpackungseinheit | 1 | | |
| Für Anzahl Schirmklammern | 11 | | |
| Für max. Anzahl Leitungen | 11 | | |
| Länge | 226 mm | | |
| Breite | 54,1 mm | | |

SC|RLFZ-M (x12)



| | | | |
|---------------------------|-------------------|------------|----------------|
| Artikelnummer | 38079.100 | Höhe | 16,2 mm |
| EAN | 4251269320 | Aufbauhöhe | 16,2 mm |
| | 064 | | |
| Verpackungseinheit | 1 | | |
| Für Anzahl Schirmklammern | 12 | | |
| Für max. Anzahl Leitungen | 12 | | |
| Länge | 246,7 mm | | |
| Breite | 54,1 mm | | |

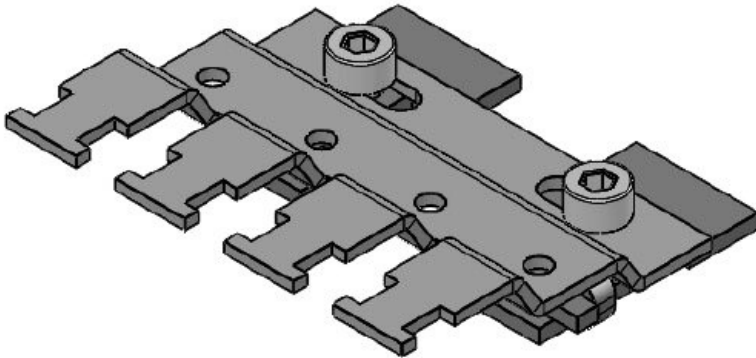
SC|RLFZ (x3)



Artikelnummer **38005.100** Höhe **12,5 mm**
EAN **4251269319** Aufbauhöhe **12,5 mm**
877

Verpackungseinheit **1**
Für Anzahl **3**
Schirmklammern
Für max. **3**
Anzahl
Leitungen
Länge **41,2 mm**
Breite **44,4 mm**

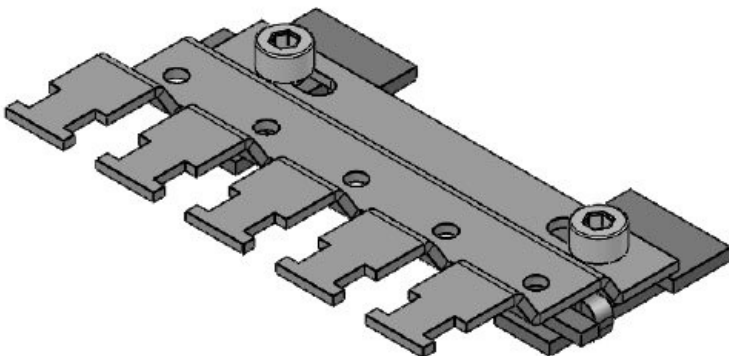
SC|RLFZ (x4)



Artikelnummer **38010.100** Höhe **12,5 mm**
EAN **4251269319** Aufbauhöhe **12,5 mm**
884

Verpackungseinheit **1**
Für Anzahl **4**
Schirmklammern
Für max. **4**
Anzahl
Leitungen
Länge **56,8 mm**
Breite **44,4 mm**

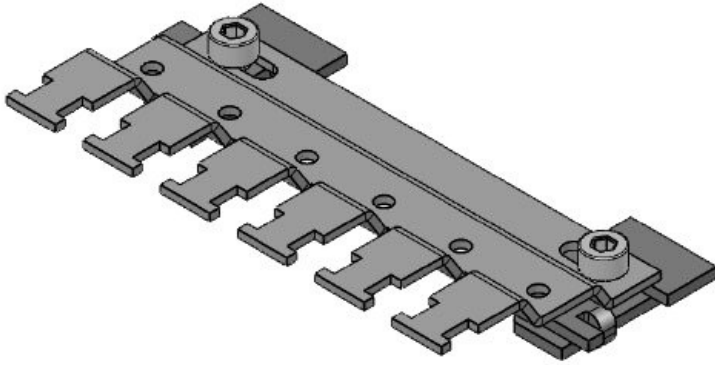
SC|RLFZ (x5)



Artikelnummer **38015.100** Höhe **12,5 mm**
EAN **4251269319** Aufbauhöhe **12,5 mm**
891

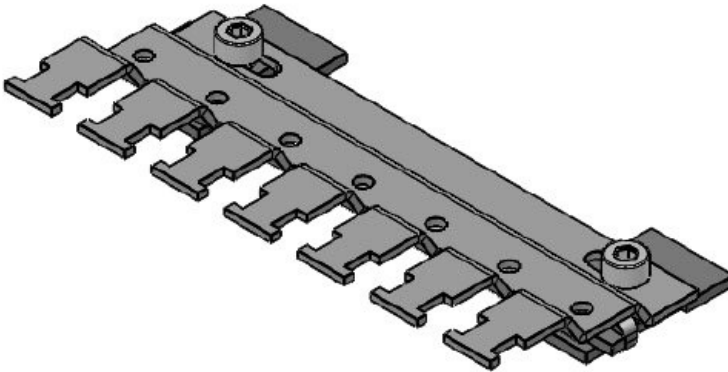
Verpackungseinheit **1**
Für Anzahl **5**
Schirmklammern
Für max. **5**
Anzahl
Leitungen
Länge **72,4 mm**
Breite **44,4 mm**

SC|RLFZ (x6)



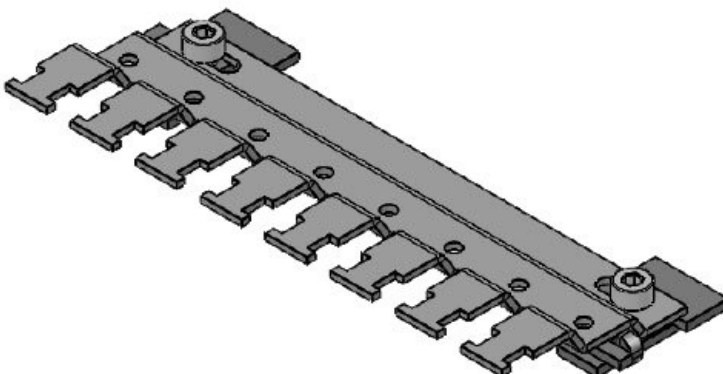
| | | | |
|---------------------------|-------------------|------------|----------------|
| Artikelnummer | 38020.100 | Höhe | 12,5 mm |
| EAN | 4251269319 | Aufbauhöhe | 12,5 mm |
| | 907 | | |
| Verpackungseinheit | 1 | | |
| Für Anzahl Schirmklammern | 6 | | |
| Für max. Anzahl Leitungen | 6 | | |
| Länge | 88 mm | | |
| Breite | 44,4 mm | | |

SC|RLFZ (x7)



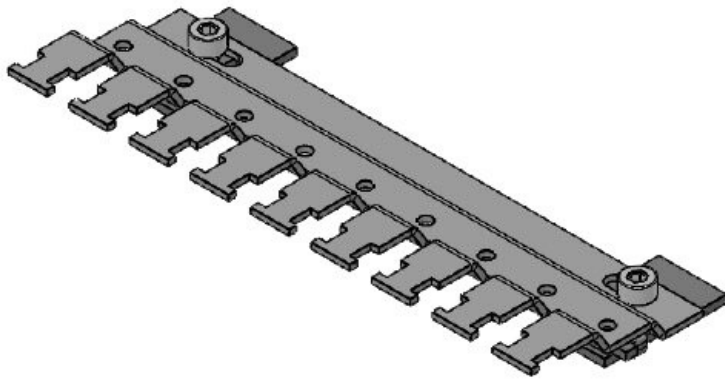
| | | | |
|---------------------------|-------------------|------------|----------------|
| Artikelnummer | 38025.100 | Höhe | 12,5 mm |
| EAN | 4251269319 | Aufbauhöhe | 12,5 mm |
| | 914 | | |
| Verpackungseinheit | 1 | | |
| Für Anzahl Schirmklammern | 7 | | |
| Für max. Anzahl Leitungen | 7 | | |
| Länge | 103,6 mm | | |
| Breite | 44,4 mm | | |

SC|RLFZ (x8)



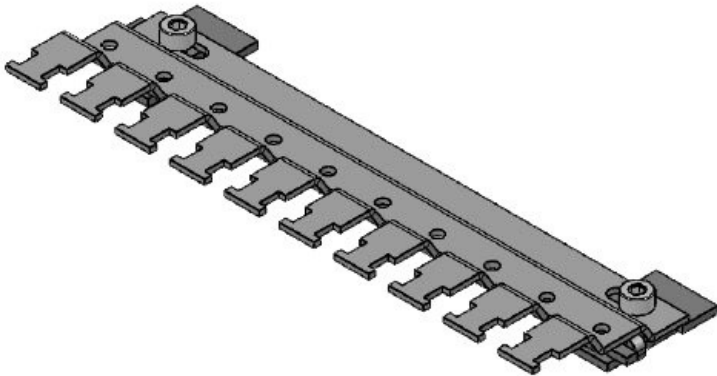
| | | | |
|---------------------------|-------------------|------------|----------------|
| Artikelnummer | 38030.100 | Höhe | 12,5 mm |
| EAN | 4251269319 | Aufbauhöhe | 12,5 mm |
| | 921 | | |
| Verpackungseinheit | 1 | | |
| Für Anzahl Schirmklammern | 8 | | |
| Für max. Anzahl Leitungen | 8 | | |
| Länge | 119,2 mm | | |
| Breite | 44,4 mm | | |

SC|RLFZ (x9)



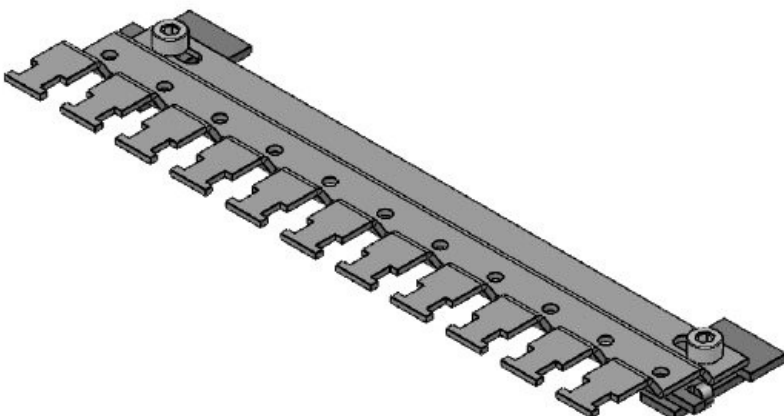
Artikelnummer **38035.100** Höhe **12,5 mm**
EAN **4251269319** Aufbauhöhe **12,5 mm**
938
Verpackungseinheit **1**
Für Anzahl **9**
Schirmklammer
Für max. **9**
Anzahl
Leitungen
Länge **134,8 mm**
Breite **44,4 mm**

SC|RLFZ (x10)



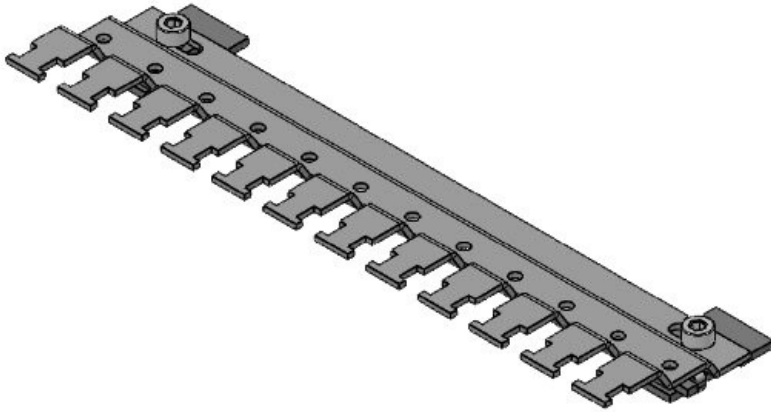
Artikelnummer **38040.100** Höhe **12,5 mm**
EAN **4251269319** Aufbauhöhe **12,5 mm**
945
Verpackungseinheit **1**
Für Anzahl **10**
Schirmklammer
Für max. **10**
Anzahl
Leitungen
Länge **150,4 mm**
Breite **44,4 mm**

SC|RLFZ (x11)



Artikelnummer **38045.100** Höhe **12,5 mm**
EAN **4251269319** Aufbauhöhe **12,5 mm**
952
Verpackungseinheit **1**
Für Anzahl **11**
Schirmklammer
Für max. **11**
Anzahl
Leitungen
Länge **166 mm**
Breite **44,4 mm**

SC|RLFZ (x12)



| | | | |
|---------------------------|-------------------|------------|----------------|
| Artikelnummer | 38050.100 | Höhe | 12,5 mm |
| EAN | 4251269319 | Aufbauhöhe | 12,5 mm |
| | 969 | | |
| Verpackungseinheit | 1 | | |
| Für Anzahl Schirmklammern | 12 | | |
| Für max. Anzahl Leitungen | 12 | | |
| Länge | 181,6 mm | | |
| Breite | 44,4 mm | | |

icotek[®]
smart cable management